

SMP2081 系列 OEM 温度压力双输出金属膜 隔离压力传感器芯体

●产品概述

SMP2081 系列 OEM 温度压力双输出金属膜隔离压力传感器芯体，同时具有温度和压力的精密测量，有极强的互换性，整体尺寸为通用的 $\phi 19\text{mm}$ 。

该系列产品能够可靠应用于液压系统、工业过程控制和水文行业的应用。



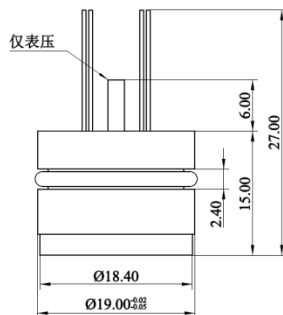
●产品特点

- 压力测量范围 $-100\text{kPa}\cdots 0\text{kPa}\sim 20\text{kPa}\cdots 70\text{MPa}$
- 温度压力双参数输出
- 进口芯片，激光修调
- $\phi 19\text{mm}\times 15\text{mm}$ 通用尺寸

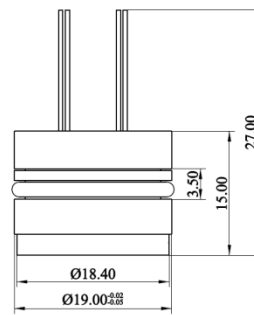
●应用领域

- 工业过程控制
- 液压系统
- 气体、液体及蒸汽压力检测
- 水文监测

●外形结构: (单位:mm):



量程 $< 20\text{MPa}$



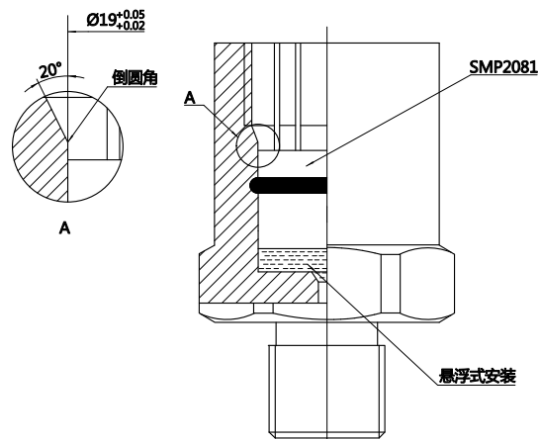
量程 $\geq 20\text{MPa}$

● 技术参数

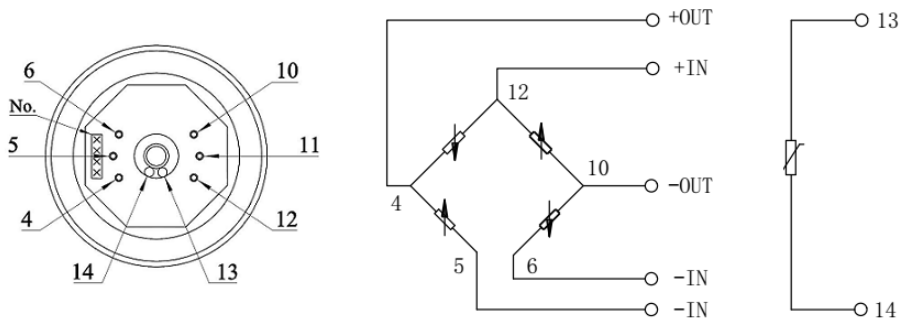
结构特性	
膜片材质	316L 不锈钢
壳体材质	316L 不锈钢
管脚引线	镀金柯伐/100mm 硅橡胶引线
背部引压管	316L 不锈钢(仅表压及负压)
密封圈	丁腈橡胶
电气特性	
供电电源	1.5mADC
输入阻抗	2.5kΩ~5kΩ
输出阻抗	2.5kΩ~5kΩ
响应时间	(10%~90%): <1ms
绝缘电阻	100MΩ, 100V DC
允许过压	2 倍满量程, 其中 0B/0A/02 过压 5 倍
环境条件	
介质适用性	对 316L 不锈钢及丁腈橡胶无腐蚀的各种流体
振动	在 10gRMS, (20~2000)Hz 条件下无变化
冲击	100g, 11ms
位置影响	在任何方向偏离 90°, 零点变化≤±0.05%FS
基准条件	
环境温度	(25±1) °C
湿度	(50%±10%) RH
大气压力	(86~106) kPa
电源	(1.5±0.0015) mA DC

各项试验均按照国家相关标准进行, 包括 GB/T2423-2008、GB/T8170-2008、GJB150.17A-2009 等, 也符合本公司《压力传感器企业标准》所规定的相关内容。

● 推荐安装使用结构: (单位:mm):



●电气连接



管脚	电气定义	导线颜色
4	输出正 (+OUT)	红色
10	输出负 (-OUT)	蓝色
11	输入负 (-IN)	黄色
12	输入正 (+IN)	黑色
13	温度传感器引线 1	白色
14	温度传感器引线 2	白色

●参数表

项目	最小值	典型值	最大值	单位
非线性		±0.15	±0.25	%FS,BFSL
重复性		±0.05	±0.075	%FS
压力迟滞		±0.05	±0.075	%FS
零点输出		±2.0	±2.0	mV DC
满量程输出	45	100		mV DC
温度输出	PT100 电阻输出			
补偿温度范围	0~70			℃
工作温度范围	-40~125			℃
贮存温度范围	-55~150			℃
零点温度误差		±0.75	±1.0	%FS,参比 25℃
满度温度误差		±0.75	±1.0	%FS,参比 25℃
长期稳定性误差		±0.0		%FS/year

备注：1.以上性能指标在基准条件下测试
2.温漂测试温度范围为补偿温度范围

●选型指南

SMP2081		系列 OEM 温度压力双输出金属膜隔离压力传感器芯体				
量程编码	测量范围	压力类型	量程编码	测量范围	压力类型	
0B	0~20kPa	G	12	0~2MPa	G/A	
0A	0~35kPa	G	13	0~3.5MPa	G/A	
02	0~70kPa	G	14	0~7MPa	A/S	
03	0~100kPa	G/A	15	0~15MPa	A/S	
07	0~200kPa	G/A	17	0~20MPa	A/S	
08	0~350kPa	G/A	18	0~35MPa	A/S	
09	0~700kPa	G/A	19	0~70MPa	A/S	
10	0~1MPa	G/A				
		代号	压力类型			
		G	表压			
		A	绝压			
		S	密封表压			
		代号	电气连接			
		1	镀金柯伐引脚			
		2	100mm 硅橡胶引线			
		代号	特殊测量			
		Y	表压型可用于测负压 注 ^①			
SMP2081-0B-G-1-Y 完整的规格型号 注 ^②						

注^①：表压型测负压时会影响传感器的零点和满度值，此时与参数表所规定的值不同，需客户自行在后续电路上进行微调，直到所需值。

注^②：可为客户提供组装型或焊接型产品，需提供草图，并经确认后提供产品。

选型提示：

- 1：压力传感器适合于客户装配外壳使用，使用时注意使用推荐的安装尺寸，同时应避免压紧传感器前后两个端面，从而造成传感器不稳定。
- 2：镀金柯伐引线上焊接时，请使用 25W 以下烙铁，低温焊锡并在 3 秒内焊接完成，避免热量传递对传感器造成影响。
- 3：如需对传感器进行二次焊接，若焊接参数及方法不当会对传感器造成不可修复的损坏，此时请与本公司取得联系，或由本公司直接提供焊接好的组件。
- 4：其它特殊要求欢迎咨询本公司。电话：029-81106070，邮件：技术支持 info@xian-sensors.com 销售支持 sales@xian-sensors.com 我们将为您提供详尽的技术支持，直到您满意为止。