

SMP4031 系列数显 RS485/HART 型智能压力变送器

●产品概述

SMP4031 系列数显智能压力变送器，采用带不锈钢隔离膜的硅压阻传感器作为信号测量元件，采用专用的 IC 电路对传感器进行修正和补偿。

该产品应用于石油、化工、冶金、电力、水文等工业过程现场的压力测量。



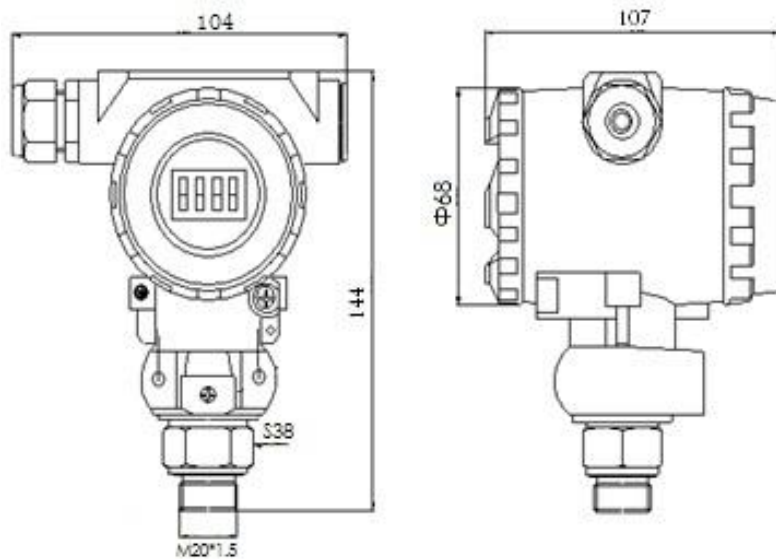
●产品特点

- 量程范围 -0.1MPa...0MPa ~ 0.01MPa...100MPa
- LCD 液晶显示、符合 HART®协议/RS485 Modbus 协议
- 零点、满度调试方便
- 反向极性保护及限流保护
- 抗雷击、抗冲击
- 高精度、高稳定性、高可靠性

●应用领域

- 工业过程控制
- 液压测量
- 各种恶劣环境的压力测量

●外形结构: (单位:mm)

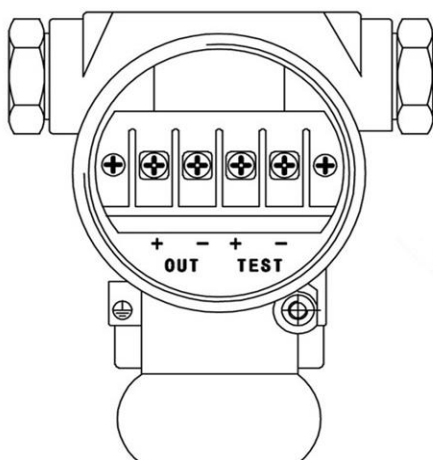


备注：螺纹接口可根据客户要求定制。

● 技术参数

压力参数			
量程	-0.1MPa---0MPa~0.01 MPa---100MPa		
过载	2 倍满量程或 110MPa (取最小)		
压力类型	表压、绝压、密封表压		
电气参数			
供电电源	9~28V DC		
输出信号	4~20mA 叠加 HART®协议数字通讯/RS485 Modbus 协议		
结构参数			
壳体	防爆铸铝壳体		
传感器	316L 不锈钢 316L		
密封圈	氟橡胶		
防护等级	IP65		
环境条件			
介质适用性	对 316L 不锈钢及氟橡胶无腐蚀的各种流体		
补偿温度	-10℃~80℃		
工作温度	-30℃~80℃ (LCD 显示型: -20℃~80℃)		
贮存温度	-40℃~125℃ (LCD 显示型: -20℃~80℃)		
性能指标			
精度	±0.1%FS(最小)	±0.25%FS(典型)	±0.5%FS(最大)
零点温度系数	±0.03%FS/℃ (≤100kPa)		±0.02%FS/℃ (>100kPa)
满度温度系数	±0.03%FS/℃ (≤100kPa)		±0.02%FS/℃ (>100kPa)
长期稳定性	±0.3%FS/年(最大)		

● 电气连接

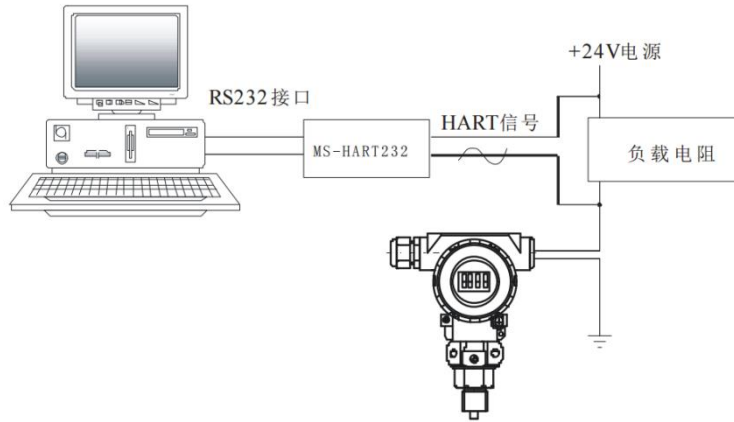


接线端子定义：

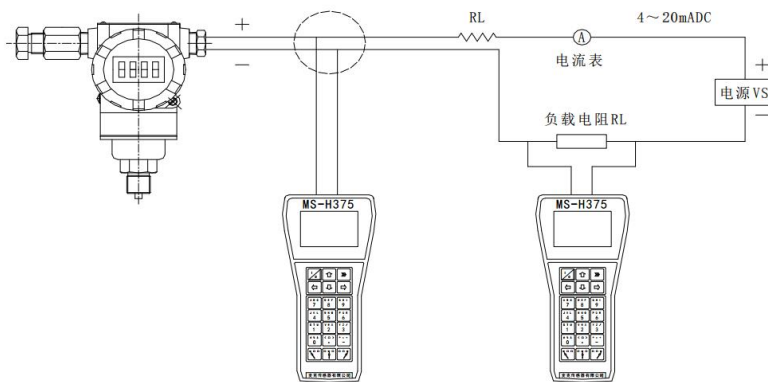
端子	HART 型	RS485 型
OUT+	电源正 (+V)	电源正 (+V)
OUT-	电源负 (+OUT)	电源负 (-V)
TEST+	空	RS485A
TEST-	空	RS485B

HART 输出信号连接示意图:

(1) 变送器与计算机连接示意图



(2) 变送器与手操器的连接示意图



RS485 Modbus 输出信号连接示意图:



●选型指南

SMP4031	系列数显智能压力变送器			
	量程		测量范围 -0.1MPa~0MPa~0.01 MPa ~100MPa	
	[0~X] kPa 或 MPa		X:实际测量量程	
		代号	输出信号	
		R ₁	RS485 Modbus 协议	
		H	输出 4~20mA DC&HART®协议	
			代号	附加功能
			M ₅	三位半 LCD 数显表头
			C ₃	G1/2 外螺纹压力接口
			C ₅	M20×1.5 外螺纹压力接口
			G	表压型
			A	绝压型
		S	密封表压	
SMP4031 - [0~100] kPa - H - M ₅ C ₃ G 完整的规格型号				

选型提示:

- 1: 请注意尽量完整了解压力检测点的介质状况、压力范围等工作状态。避免产品的不合理使用而造成的不必要损失。
- 2: 尽管产品设计了各种保护措施, 但针对极端应用场合, 如现场有强雷电应用, 应确保电源可靠接地, 并加装防雷击保护装置, 以尽可能减少产品失效的概率。
- 3: 特殊应用的产品, 本公司可提供特殊设计制造, 欢迎客户咨询洽谈。电话: 029-81106070 邮件: 技术支持 info@xian-sensors.com 销售支持 sales@xian-sensors.com 我们将为您提供详尽的技术支持, 直到您满意为止。