

## SMP4001 系列通用数显压力变送器

### ●产品概述

SMP4001 系列通用数显压力变送器采用带不锈钢隔离膜的硅压传感器作为信号测量元件，使用专用的 IC 电路对变送器进行了宽温度范围的零点和温度性能补偿。

该产品应用于石油、化工、冶金、电力、水文等工业过程现场的压力测量。



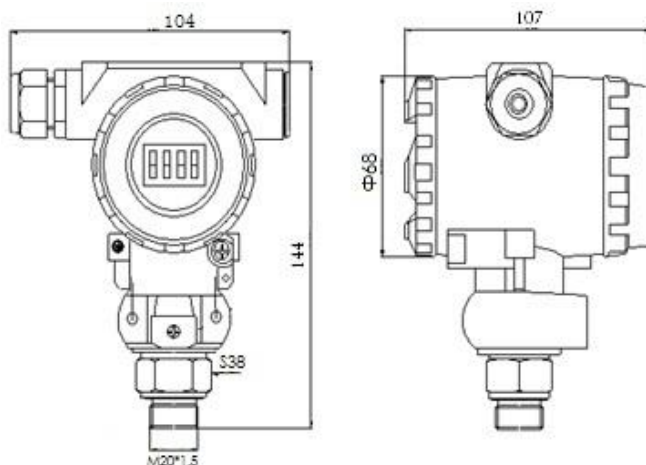
### ●产品特点

- 量程范围-0.1MPa~0MPa~0.01MPa~100MPa
- 带显示，实时显示压力值
- 零点、满量程调试方便
- 反向极性保护及限流保护
- 抗雷击、抗压力冲击
- 高精度、高稳定性、高可靠性

### ●应用领域

- 工业过程控制
- 液压测量
- 各种恶劣环境的压力测量

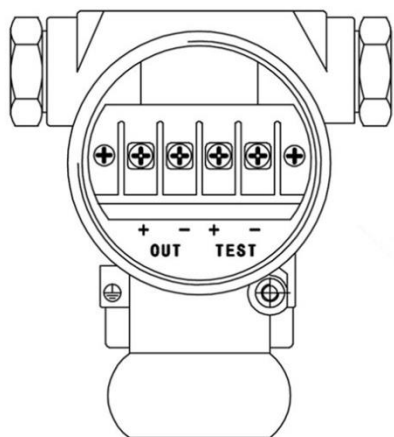
### ●外形结构: (单位:mm)



## ● 技术参数

压力参数			
量程	-0.1MPa---0MPa~0.01 MPa---100MPa		
过载	2 倍满量程或 110MPa (取最小)		
压力类型	表压、绝压、密封表压		
电气参数			
供电电源	12~32V DC		
输出信号	4mA~20mA DC (两线制)		
负载电阻	$\leq (U-12) / 0.02 \Omega$		
结构参数			
壳体	防爆铸铝壳体		
传感器	316L 不锈钢		
密封圈	氟橡胶		
防护等级	IP65		
环境条件			
介质适用性	对 316L 不锈钢及氟橡胶无腐蚀的各种流体		
补偿温度	-10℃~80℃		
介质温度	-30℃~80℃ (LCD 显示型: -20℃~80℃)		
贮存温度	-40℃~125℃ (LCD 显示型: -20℃~80℃)		
性能指标			
精度	$\leq \pm 0.1\%FS$ (最小)	$\leq \pm 0.25\%FS$ (典型)	$\leq \pm 0.5\%FS$ (最大)
零点温度系数	$\pm 0.03\%FS/^\circ C$ ( $\leq 100kPa$ )	$\pm 0.02\%FS/^\circ C$ ( $> 100kPa$ )	
满度温度系数	$\pm 0.03\%FS/^\circ C$ ( $\leq 100kPa$ )	$\pm 0.02\%FS/^\circ C$ ( $> 100kPa$ )	
长期稳定性	$\pm 0.2\%FS/年$ (最大)		

## ● 电气连接



接线端子定义：

端子	定义
OUT+	供电正/+V
OUT-	输出正/+OUT

## ● 选型指南

SMP4001	系列通用数显压力变送器		
	量程		测量范围：-0.1MPa---0MPa~0.01 MPa---100MPa
	[0~X] kPa 或 MPa		X:实际测量量程
	E	代号	输出信号
		E	4mA~20mA DC
		代号	附加功能
		N	无显示
		M <sub>3</sub>	3½位 LCD 数显表头
		M <sub>4</sub>	3½位 LED 数显表头
		C <sub>3</sub>	G1/2 外螺纹压力接口
		C <sub>5</sub>	M20×1.5 外螺纹压力接口
G		表压型	
A		绝压型	
S	密封表压		
SMP4001 - [0~100] kPa - E - M <sub>3</sub> C <sub>5</sub> G			完整的规格型号

### 选型提示:

- 1: 请注意尽量完整了解压力检测点的介质状况、压力范围等工作状态。避免产品的不合理使用而造成的不必要损失。
- 2: 该产品在高频响应应用时，最高可以达到 20KHz,但仍需要与本公司沟通其安装应用，以便所提供的产品满足正常需要。
- 3: 尽管产品设计了各种保护措施，但针对极端应用场合，如现场有强雷电应用，应确保电源可靠接地，并加装防雷击保护装置，以尽可能减少产品失效的概率。
- 4: 特殊应用的产品，本公司可提供特殊设计制造，欢迎客户咨询洽谈。电话：029-81106070 邮件：技术支持 info@xian-sensors.com 销售支持 sales@xian-sensors.com 我们将为您提供详尽的技术支持，直到您满意为止。